

Модель	Шарф Forges вязаный, серый
Артикул	20636.080
Количество	
Способ нанесения	
Материал шеврона	
Размещение на шарфе	
Цвет ниток пришивки	
Размер нанесения	

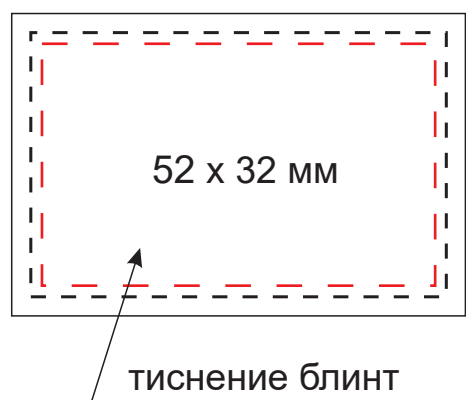
ВНИМАНИЕ!

Тщательно проверяйте макет. Ваша подпись является основанием для печати.
Найденная в готовом изделии ошибка, в случае если макет утверждён заказчиком,
не является основанием для претензий к переделке заказа.
После утверждения макета изменения не принимаются!

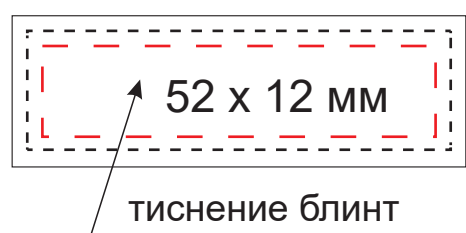
КАСТОМИЗАЦИЯ

масштаб 1:1

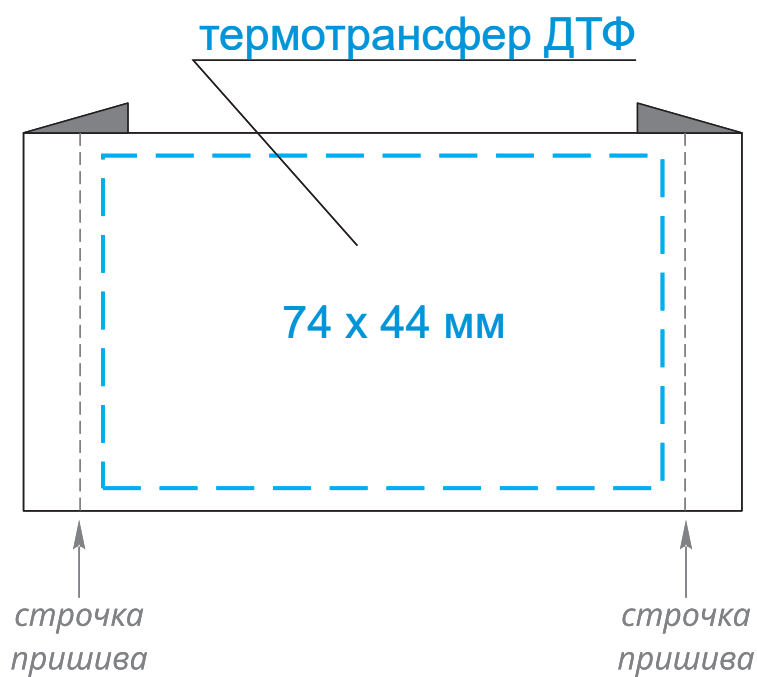
Шеврон пришивной
из кожзама 60 x 40 мм



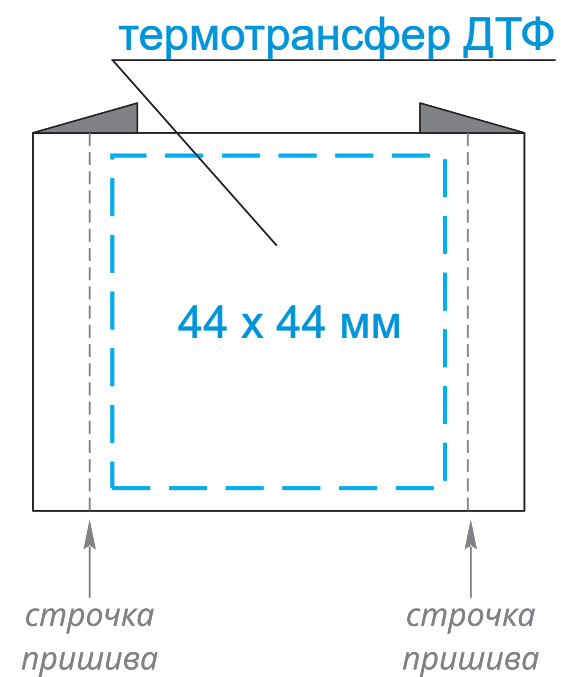
Шеврон пришивной
из кожзама 60 x 20 мм



Лейбл пришивной
тканевый
80 x 50 мм



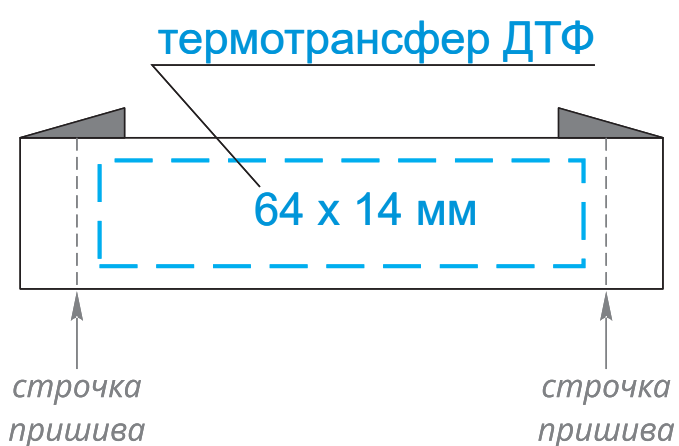
Лейбл пришивной
тканевый
50 x 50 мм



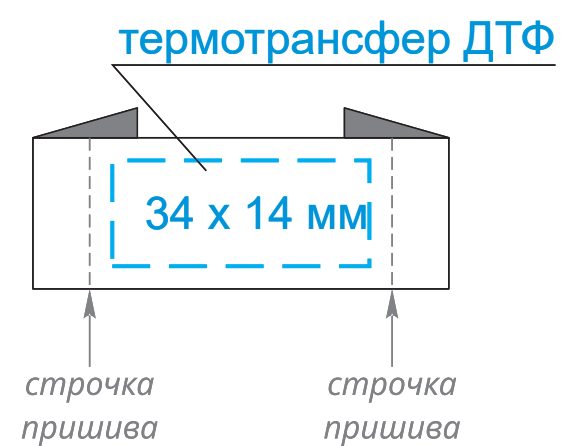
Лейбл пришивной
тканевый
80 x 20 мм



Лейбл пришивной
тканевый
70 x 20 мм



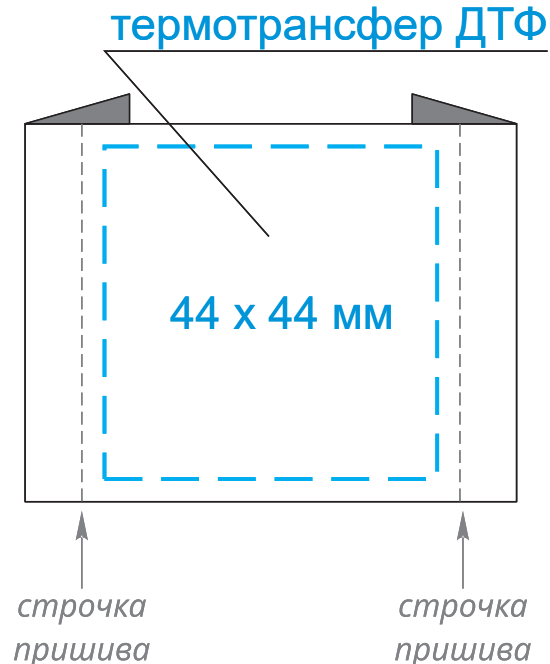
Лейбл пришивной
тканевый
40 x 20 мм



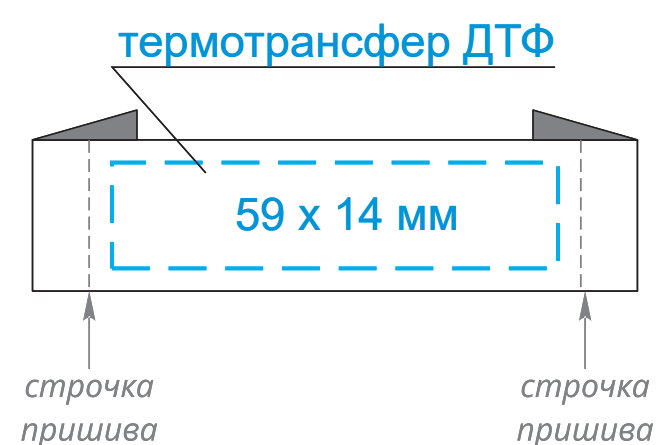
Лейбл пришивной
хлопок
120 x 50 мм



Лейбл пришивной
хлопок
50 x 50 мм



Лейбл пришивной
хлопок
65 x 20 мм



шелкография
240 x 250 мм



Модель	Пакет матовый 30x35, 80 мк
Количество	
Способ нанесения	шелкография
Цветность	
Размер нанесения	

ВНИМАНИЕ!

Тщательно проверяйте макет. Ваша подпись является основанием для печати.
Найденная в готовом изделии ошибка, в случае если макет утверждён заказчиком,
не является основанием для претензий к переделке заказа.
После утверждения макета изменения не принимаются!

шелкография
240 x 300 мм



Модель	Пакет черный 30x40, 70 мк
Количество	
Способ нанесения	шелкография
Цветность	
Размер нанесения	

ВНИМАНИЕ!

Тщательно проверяйте макет. Ваша подпись является основанием для печати.
Найденная в готовом изделии ошибка, в случае если макет утверждён заказчиком,
не является основанием для претензий к переделке заказа.
После утверждения макета изменения не принимаются!