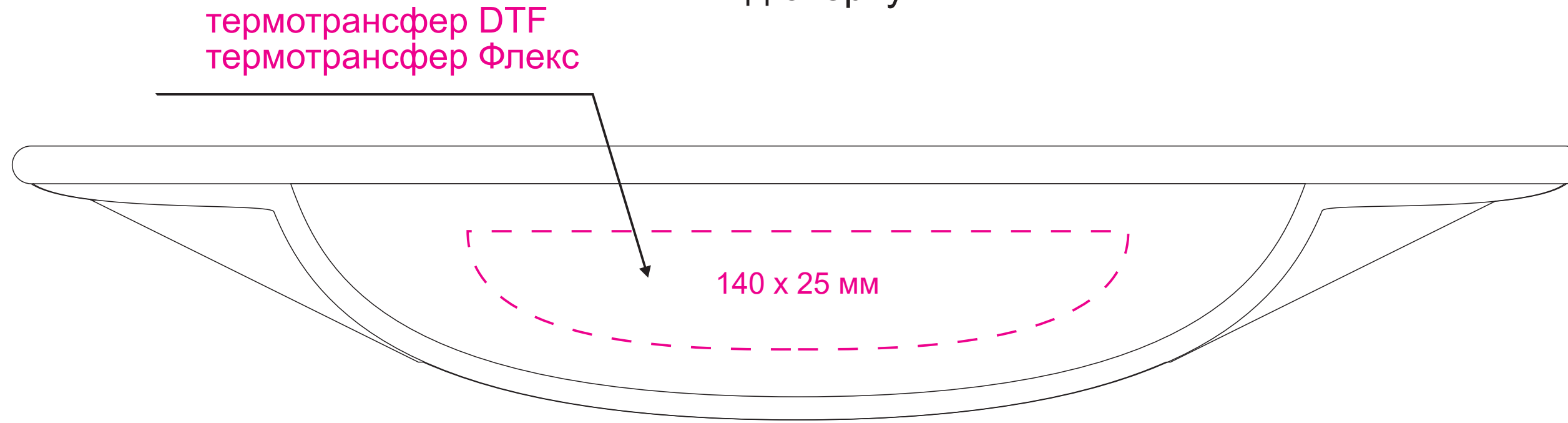
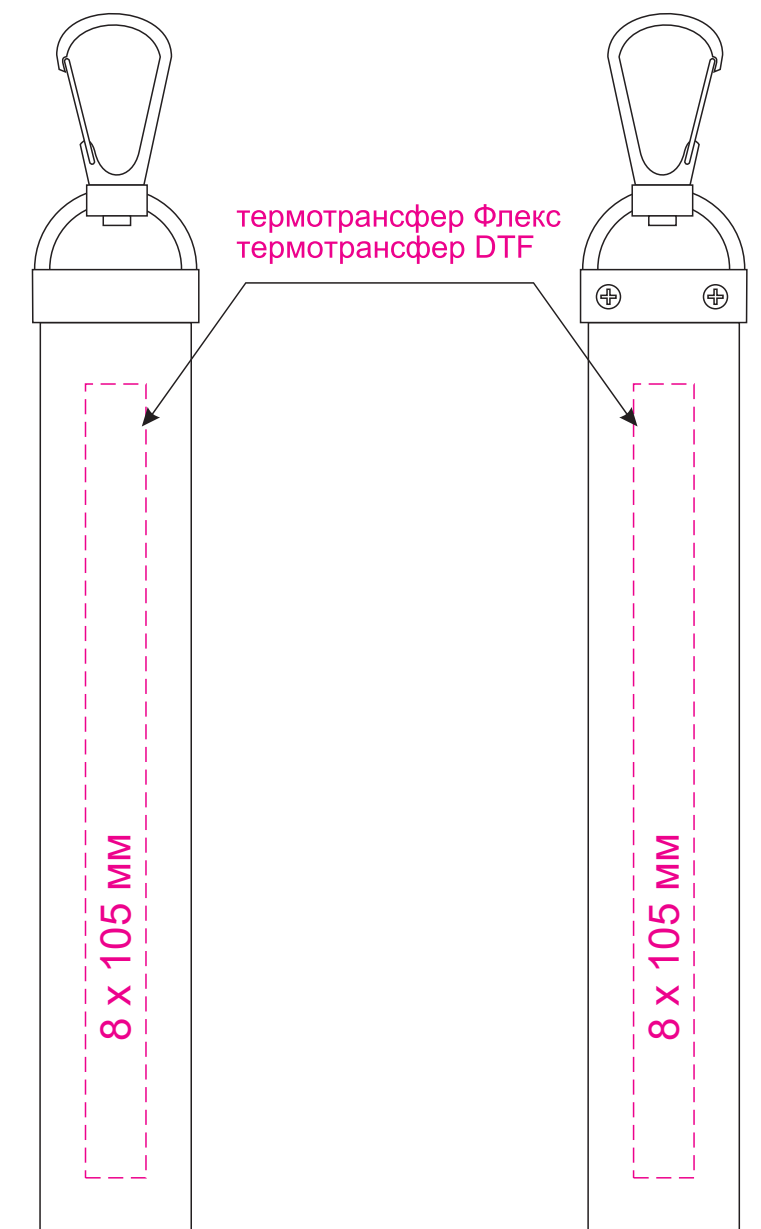


Масштаб 1:1

вид сверху



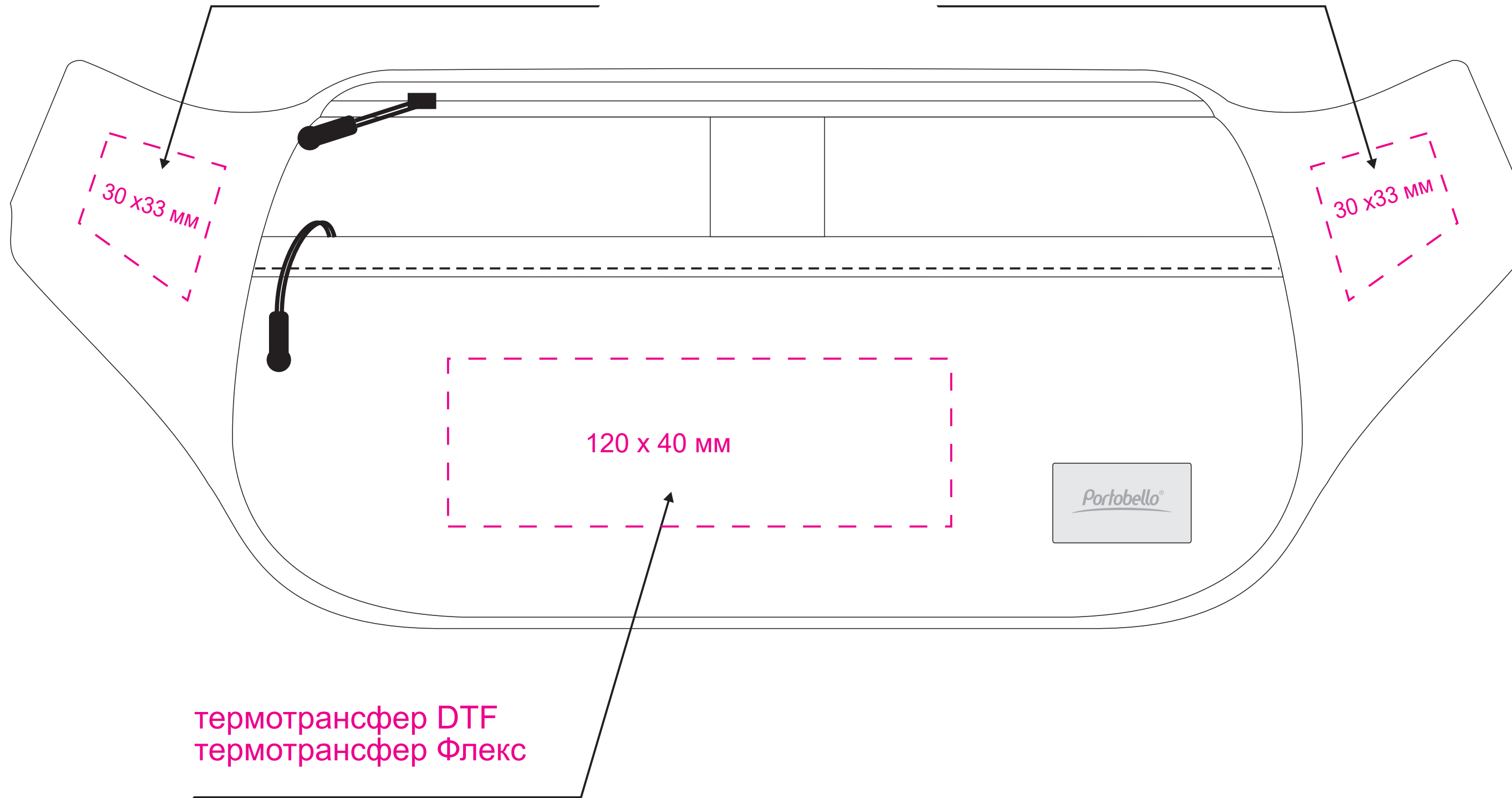
ЛИЦО                      ОБОРОТ



термотрансфер DTF  
термотрансфер Флекс

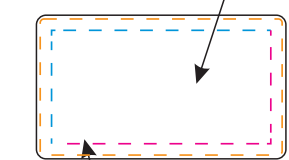
ЛИЦО

термотрансфер DTF  
термотрансфер Флекс



шильд 33 x 19 мм  
(SHILD-acc/3)

УФ печать (29 x 15 мм)  
гравировка (29 x 15 мм)



полимерная  
наклейка (32 x 18 мм)

\* привязки для термотрансфера указывать от ближайшего шва

Модель	Поясная сумка Boston, серый
Артикул	20076.080
Количество	
Способ нанесения	
Цветность	
Размер нанесения	

**ВНИМАНИЕ!**

Тщательно проверяйте макет. Ваша подпись является основанием для печати. Найденная в готовом изделии ошибка, в случае если макет утверждён заказчиком, не является основанием для претензий к переделке заказа. После утверждения макета изменения не принимаются!